

①9 RÉPUBLIQUE FRANÇAISE  
INSTITUT NATIONAL  
DE LA PROPRIÉTÉ INDUSTRIELLE  
PARIS

①1 N° de publication :  
(à n'utiliser que pour les  
commandes de reproduction)

2 712 329

②1 N° d'enregistrement national :

93 13542

⑤1 Int Cl<sup>e</sup> : E 04 F 15/02

⑫

DEMANDE DE BREVET D'INVENTION

A1

②2 Date de dépôt : 08.11.93.

③0 Priorité :

④3 Date de la mise à disposition du public de la  
demande : 19.05.95 Bulletin 95/20.

⑤6 Liste des documents cités dans le rapport de  
recherche préliminaire : *Se reporter à la fin du  
présent fascicule.*

⑥0 Références à d'autres documents nationaux  
apparentés :

⑦1 Demandeur(s) : GERAUD Pierre — FR.

⑦2 Inventeur(s) : GERAUD Pierre.

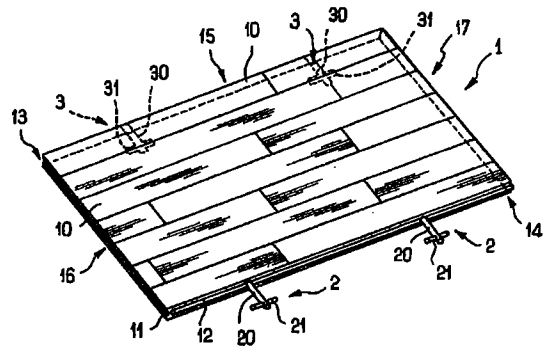
⑦3 Titulaire(s) :

⑦4 Mandataire : Cabinet Regimbeau Martin Schrimpf  
Warcoin Ahner.

⑤4 Élément de parquet démontable.

⑤7 L'invention concerne un élément de parquet démontable, qui consiste en une plaque rectangulaire (1). Cet élément comporte au moins deux pattes de liaison (2) en forme de "T", dont la branche longitudinale (20) s'étend perpendiculairement à l'une des rives (14) de la plaque (1) et dont la branche transversale (21) s'étend parallèlement à ladite rive (14), tandis qu'il est prévu sous la plaque, débouchant sur la rive opposée (15) et en regard desdites pattes (2), des évidements (3) de forme en "T", complémentaire de celle desdites pattes (2), ce qui permet l'assemblage, rive contre rive, de deux éléments de parquet adjacents.

Revêtement de sol.



FR 2 712 329 - A1



## ELEMENT DE PARQUET DEMONTABLE

La présente invention a pour objet un élément de parquet démontable.

Dans de nombreuses applications, il est fait appel à des parquets démontables destinés à être placés provisoirement sur un sol, par exemple en vue de manifestations sportives ou culturelles temporaires, dans des salles de sports ou de spectacles.

De nombreux types de parquets démontables ont déjà été proposés. Parmi ceux-ci, on connaît un parquet formé d'un assemblage de plaques rectangulaires d'environ 1,80m de longueur et 50cm de largeur. Sur l'une des grandes rives de ces plaques débouche un organe de liaison en forme de plaquette métallique dont les bords sont relevés à 90°. La face inférieure des plaques comporte des rainures longitudinales et transversales qui s'étendent jusqu'à ses rives. L'assemblage des éléments de parquet entre eux s'opère par recouvrement des plaquettes, les bords relevés de celles-ci étant logés dans les rainures de la plaque de parquet adjacente.

Les éléments de parquet sont destinés à être disposés en quinconce les uns par rapport aux autres, si bien qu'il est prévu des plaques de plus petites dimensions pour les bordures du parquet.

Du fait que les rainures que présentent la face inférieure des plaques sont débouchantes, il est nécessaire de prévoir des plaques de bordure spéciales avec des rainures non apparentes, c'est-à-dire non débouchantes. On peut également prévoir des éléments de bordure additionnels dont la fonction est de masquer les rives des plaques de parquet.

L'objectif de l'invention est de proposer un nouveau type d'élément de parquet démontable qui, tout en étant d'une conception simple et d'un prix de revient modéré, ne présente pas l'inconvénient des éléments de parquet décrits plus haut.

Ce résultat est atteint, conformément à l'invention, grâce au fait que l'élément de parquet démontable, qui consiste en une plaque rectangulaire, comporte au moins deux pattes de liaison en forme de "T"

dont la branche longitudinale s'étend perpendiculairement à l'une des rives de la plaque et dont la branche transversale s'étend parallèlement à ladite rive, tandis qu'il est prévu sous la plaque, débouchant sur la rive opposée et en regard desdites pattes, des évidements de contour en forme de "T", de  
5 forme sensiblement complémentaire de celle des pattes, ce qui - par emboîtement des pattes dans les évidements - permet l'assemblage, rive contre rive, de deux éléments de parquet adjacents.

Selon d'autres caractéristiques avantageuses, mais non limitatives :

10 - les évidements ont des bords d'entrée évasés, ce qui facilite la mise en place des pattes en "T" lors de l'emboîtement ;

- les branches du "T" sont des tiges cylindriques, la tige transversale, de plus petit diamètre, traversant la tige longitudinale ;

15 - la tige longitudinale possède une portion d'extrémité (côté opposé à la tige transversale) qui est filetée, ce qui permet de la fixer par vissage à la plaque ;

- la rive de la plaque équipée desdites pattes est pourvue d'une nervure qui fait corps avec la plaque, tandis que la rive opposée présente une rainure de forme complémentaire ;

20 - lorsque l'élément comporte deux pattes de fixation, celles-ci sont disposées à un quart et aux trois quarts de la longueur de la rive.

D'autres caractéristiques et avantages de l'invention apparaîtront à la lecture de la description détaillée qui va suivre, faite en référence aux dessins annexés dans lesquels :

25 - la figure 1 est une vue générale, en perspective, d'un élément de parquet ;

- la figure 2 est une vue de détail, en perspective, d'une partie (arrachée) de l'élément de parquet pourvue d'une patte de fixation ;

30 - la figure 3 est une vue de détail, toujours en perspective mais de dessous, d'une partie (arrachée) de l'élément de parquet pourvue d'un évidement ;

- les figures 4 et 5 sont des vues en coupe suivant l'axe longitudinal d'une patte, illustrant l'opération d'assemblage de deux éléments adjacents ;

- les figures 6 et 7 sont des sections transversales selon les plans VI-VI et, respectivement, VII-VII de la figure 5 ;

- la figure 8 est une vue de dessus schématique de plusieurs plaques de parquet en cours d'assemblage les unes aux autres.

5 L'élément de parquet 1 représenté à la figure 1 est formé d'une plaque rectangulaire composée d'un ensemble de lattes de parquet traditionnelles juxtaposées 10, par exemple en hêtre.

10 A titre indicatif, la plaque 1 peut avoir une dimension de 1m par 0,50m, et une épaisseur d'environ 20mm. L'une des grandes rives 14 de la plaque est pourvue d'une nervure longitudinale 12 qui fait corps avec elle. La rive opposée 15 est pourvue d'une rainure complémentaire 13, visible à la figure 3. Les deux autres rives de la plaque comportent une rainure 11 identique à la rainure 13.

15 Selon une caractéristique importante de l'invention, la plaque 1 comporte deux pattes de liaison 2 qui s'étendent perpendiculairement à la rive 14.

Chaque patte a la forme générale d'un "T".

20 Elle est composée de deux tiges métalliques cylindriques 20, 21, qui forment respectivement la branche longitudinale et la branche transversale du "T".

25 A titre indicatif, la tige 20 a une longueur de l'ordre de 70 mm et un diamètre de l'ordre de 8 mm. La tige 21 a une longueur de l'ordre de 40 mm et un diamètre de l'ordre de 3 mm. La tige 21 est emmanchée à force dans un trou percé diamétralement dans la zone d'extrémité de la tige 20. Elle est disposée parallèlement au plan de la plaque 1.

30 Comme le montre la figure 4, la tige 20 se prolonge, du côté opposé à la branche 21, par une portion filetée, par laquelle elle est vissée dans un trou formé dans la plaque 1. Son filetage est avantageusement du type autotaraudeur, ce qui permet de la visser dans un trou lisse.

De préférence la tige 20 est centrée dans l'épaisseur de la plaque.

Sur la rive 15 de la plaque débouchent des évidements 3 disposés en regard des pattes 2.

Chaque évidement 3 est destiné à recevoir, par emboîtement, et à retenir la patte 2 située en vis-à-vis et portée par une plaque 1 adjacente au cours de l'installation du parquet.

5 L'évidement 3, bien visible à la figure 3, est une cavité creusée par fraisage dans le dessous de la plaque 1. Il a un contour en "T" conformé à la patte 2, et une profondeur suffisante pour permettre l'emboîtement de cette patte, et pour la retenir sans jeu, ou pratiquement sans jeu.

10 On a désigné par la référence 30 la partie longitudinale de l'évidement, qui reçoit la branche 20, et par la référence 31 sa partie transversale, qui reçoit la branche 21. Elles ont toutes deux des bords d'entrée évasés (tulipés) 300, respectivement 310, qui facilitent l'opération d'emboîtement en assurant un centrage et un guidage des tiges.

15 Dans la forme de réalisation de la figure 1, les pattes 2 et les évidements 3 sont disposés à environ un quart et trois quarts de la longueur des rives 14 et 15.

En référence aux figures 4 à 8, nous allons maintenant expliquer de quelle manière se fait l'assemblage d'un élément de parquet avec d'autres éléments déjà posés.

20 Comme on le voit à la figure 8, les différents éléments se placent en quinconce. L'élément 1d à mettre en place est destiné à se positionner, par l'un de ses grands côtés, à cheval contre deux éléments voisins 1a et 1b d'une rangée d'éléments déjà posés, et par l'un de ses petits côtés contre un élément 1c de la rangée en cours.

25 Le transport et la manipulation des plaques, en vue de leur mise en place, se font de manière aisée car la forme en "T" des pattes 20 permet à l'opérateur de les saisir facilement. Ils jouent en quelque sorte le rôle (annexe) de poignées.

30 A la partie gauche des figures 4 et 5, on a représenté le bord de l'élément 1a déjà posé sur le sol 100, ce sol étant par exemple une surface en béton. Sur la partie droite de ces figures, on a représenté le bord correspondant de l'élément 1d à mettre en place.

L'opérateur saisit l'élément 1d et le rapproche des éléments 1a et 1b déjà posés tout en faisant glisser sa rive 16 contre la rive

correspondante 17 de l'élément 1c. Il effectue cette opération en manipulant la plaque alors que celle-ci est inclinée par rapport à l'horizontale, comme le montre la figure 4.

L'élément 1d étant latéralement en appui contre l'élément 1c déjà posé, les évidements 3 se trouvent en face des pattes 2 des éléments 1a et 1b, au cours de cette opération.

L'élément 1d est rapproché des éléments 1a, 1b, comme symbolisé par la flèche f.

Lorsque l'élément 1d arrive en contact avec l'élément 1a, la rainure 13 de l'élément 1d s'engage contre la nervure 12 de l'élément 1a. Il suffit alors de poser l'élément 1d au sol, dans le sens de la flèche g. En effectuant cette opération, l'évidement 3 vient prendre place automatiquement sur la patte 2 de l'élément 1d puisque ceux-ci sont disposés en regard les uns des autres. Le tulipage 300, 310 prévu à l'entrée des parois des cavités 30 et 31 facilite cet emboîtement, réalisant un autocentrage des pattes dans leur logement.

Une fois la mise en place effectuée, les éléments 1a et 1d occupent les positions illustrées aux figures 5 à 7.

Il faut noter que lorsque deux éléments d'une même rangée ont été posés, par exemple les éléments 1c et 1d, on introduit une fausse languette connue en soi dont l'espace généré par les rainures que présentent les petites rives 16 et 17 des éléments de parquet. La fonction - bien connue - de cette fausse languette est de maintenir exactement bord à bord les éléments voisins de telle sorte qu'il n'y ait pas de solution de continuité dans la surface du parquet et que les sollicitations pondérales s'exerçant sur un élément sont transmises aux éléments voisins.

Bien entendu, l'opération décrite plus haut est réitérée pour couvrir la totalité du sol à équiper.

Les éléments de parquet étant disposés en quinconce, il est nécessaire de prévoir des éléments de petite taille dans les bouts de rangée. Ces éléments possèdent une seule patte et un seul évidement correspondant, du fait que leur longueur est la moitié de celle des éléments qui viennent d'être décrits.

Il va de soi que le choix de dimensions et des matériaux de l'élément de parquet selon l'invention sera fait en fonction des différentes contraintes auquel sera soumis le parquet.

Une fois le parquet complètement posé, les éléments de liaison sont parfaitement invisibles. La cohésion des éléments de parquets  
5 entre eux est parfaite, aussi bien horizontalement que verticalement.

## REVENDICATIONS

1. Elément de parquet démontable, qui consiste en une plaque rectangulaire (1), caractérisé en ce qu'il comporte au moins deux pattes de liaison (2) en forme de "T", dont la branche longitudinale (20) s'étend perpendiculairement à l'une des rives (14) de la plaque (1) et dont la  
5 branche transversale (21) s'étend parallèlement à ladite rive (14), tandis qu'il est prévu sous la plaque, débouchant sur la rive opposée (15) et en regard desdites pattes (2), des évidements (3) de contour en forme de "T", de forme sensiblement complémentaire de celle des pattes, qui - par emboîtement des pattes (2) dans les évidements (3) - permet l'assemblage,  
10 rive contre rive, de deux éléments de parquet adjacents.

2. Elément de parquet selon la revendication 1, caractérisé par le fait que lesdits évidements (3) ont des bords d'entrée (300, 310) évasés.

3. Elément de parquet selon la revendication 1 ou 2, caractérisé par le fait que ladite branche longitudinale (20) est une tige  
15 cylindrique qui est traversée par la branche transversale (21), cette dernière étant également une tige cylindrique, de plus petit diamètre.

4. Elément de parquet selon la revendication 3, caractérisé par le fait que la tige cylindrique (20) constitutive de la branche longitudinale possède une portion d'extrémité filetée (22) permettant de la fixer par  
20 vissage à la plaque (1).

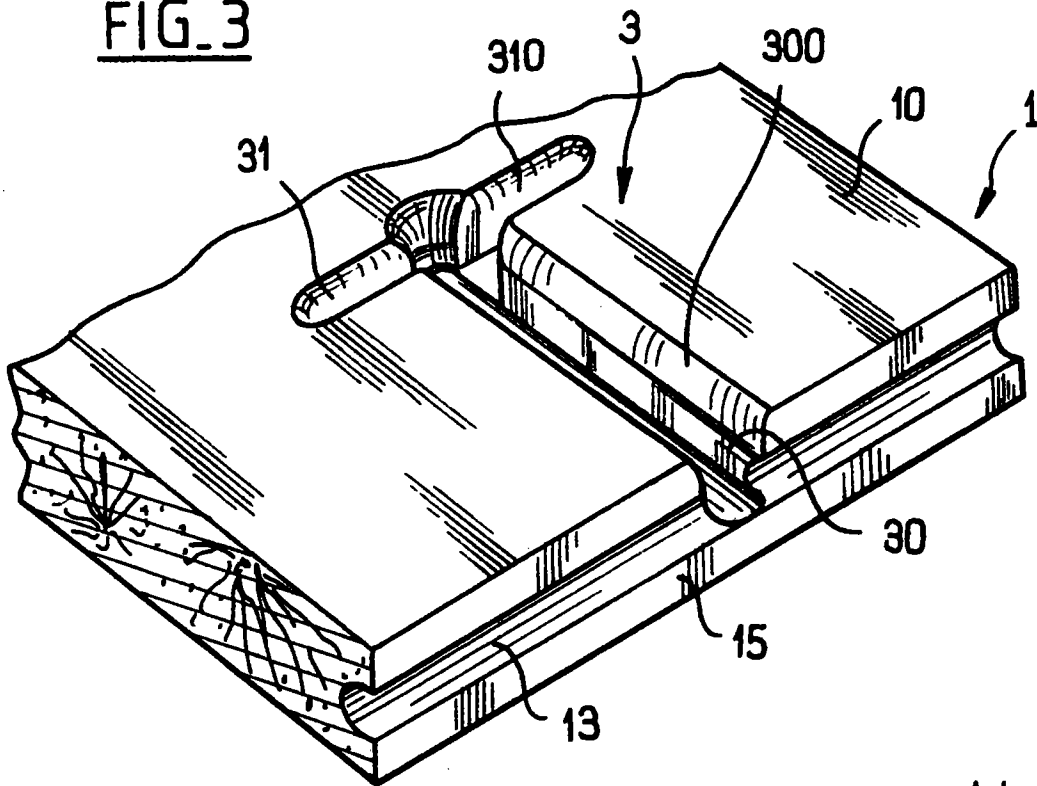
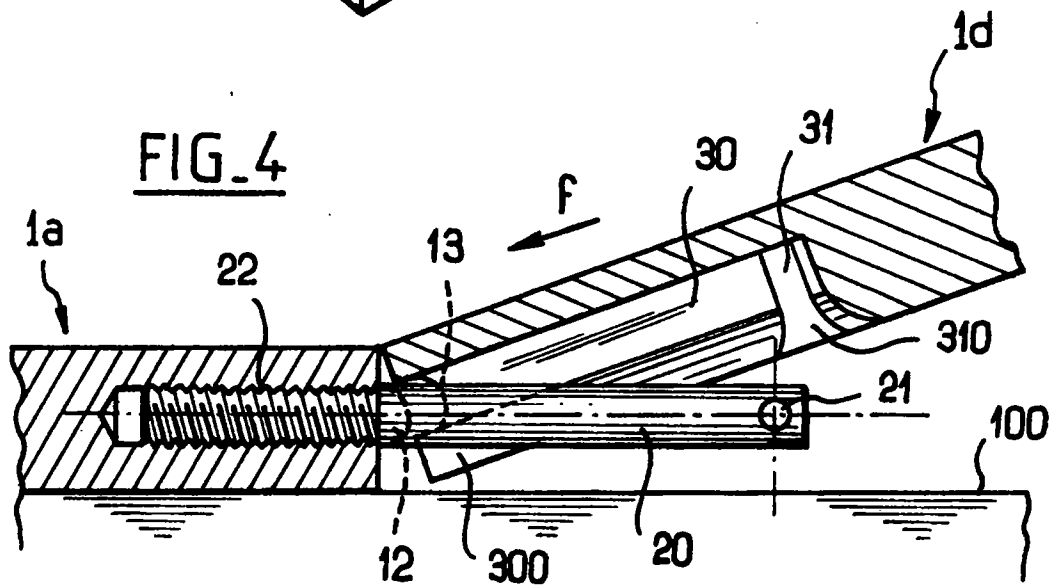
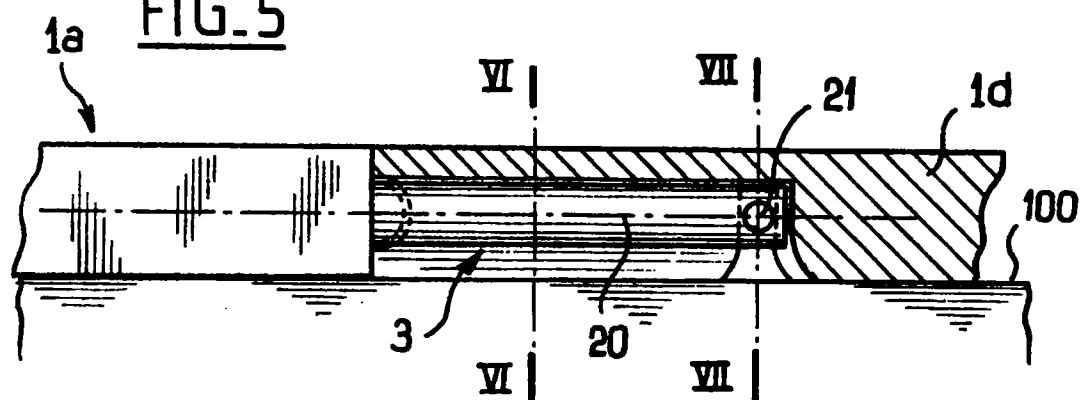
5. Elément de parquet selon l'une des revendications 1 à 4, caractérisé en ce que la rive (14) de la plaque équipée desdites pattes, est pourvue d'une nervure (12) qui fait corps avec la plaque, tandis que la rive opposée présente une rainure (13) de forme complémentaire.

25 6. Elément de parquet selon l'une des revendications 1 à 5 qui comporte deux pattes (2), caractérisé en ce que celles-ci sont disposées à un quart et aux trois quarts de la longueur de la rive (14)

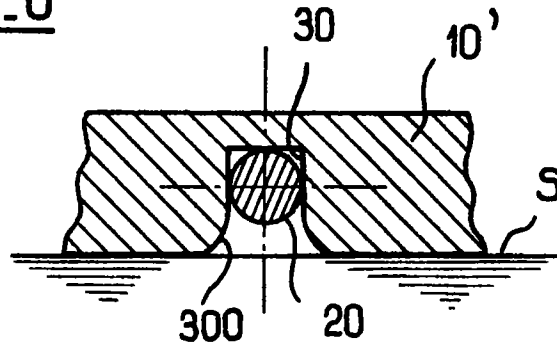
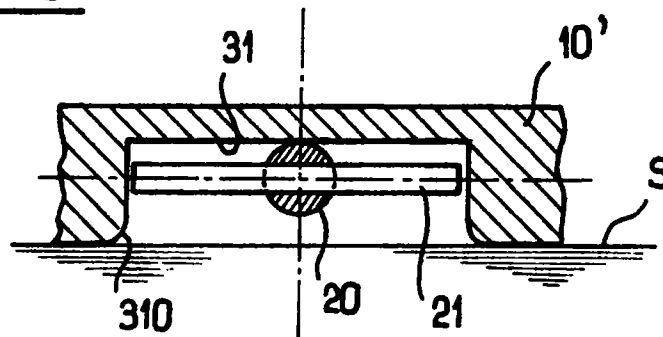
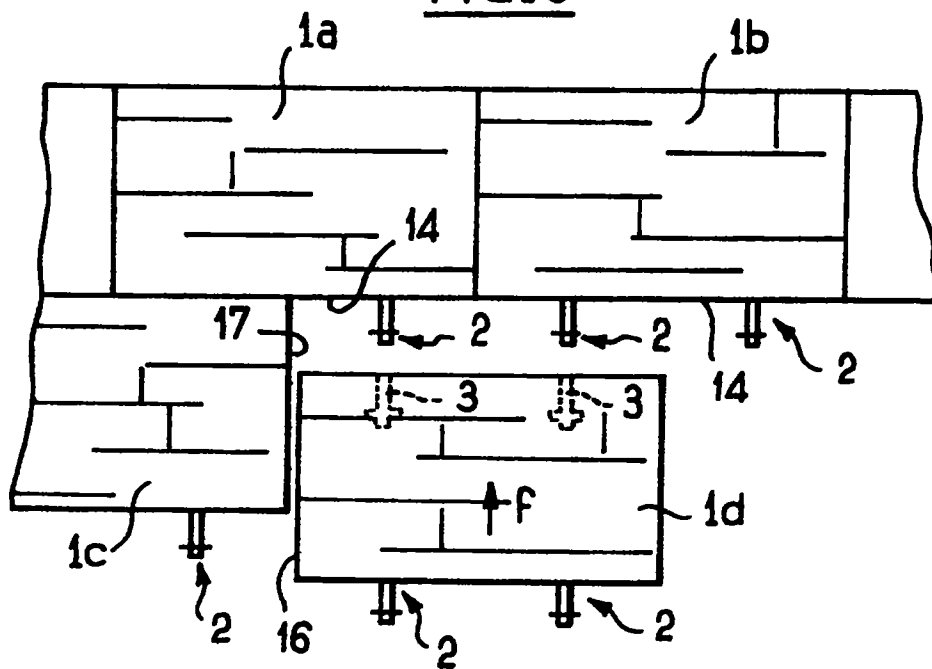




2 / 3

FIG. 3FIG. 4FIG. 5

3 / 3

FIG. 6FIG. 7FIG. 8

INSTITUT NATIONAL  
de la  
PROPRIETE INDUSTRIELLE

**RAPPORT DE RECHERCHE  
PRELIMINAIRE**  
établi sur la base des dernières revendications  
déposées avant le commencement de la recherche

FA 494192  
FR 9313542

DOCUMENTS CONSIDERES COMME PERTINENTS		Revendications concernées de la demande examinée
Catégorie	Citation du document avec indication, en cas de besoin, des parties pertinentes	
A	EP-A-0 382 667 (GERAUD) * colonne 3, ligne 37 - colonne 6, ligne 8; figures 1-5 *	1,5,6
A	FR-A-2 667 639 (GERAUD) * page 2, ligne 21 - page 6, ligne 34; figures 1-8 *	1
A	GB-A-624 251 (COLE) * page 3, ligne 78 - page 4, ligne 90; figures 1-5 *	1
A	FR-A-2 456 190 (PAYROS) * page 1, ligne 11 - page 2, ligne 11; figures 1-4 *	1
A	FR-A-1 586 490 (KANTOROWICZ) * page 2, ligne 42 - page 4, ligne 28; figures 1-4 *	1
		DOMAINES TECHNIQUES RECHERCHES (Int. CL5)
		E04F E01C E04B

1

EPO FORM 1503 03.92 (F04C13)

Date d'achèvement de la recherche	Examineur
27 Juillet 1994	Ayiter, J

<p><b>CATEGORIE DES DOCUMENTS CITES</b></p> <p>X : particulièrement pertinent à lui seul                  Y : particulièrement pertinent en combinaison avec un autre document de la même catégorie                  A : pertinent à l'encontre d'au moins une revendication ou arrière-plan technologique général                  O : divulgation non-écrite                  P : document intercalaire</p>	<p>T : théorie ou principe à la base de l'invention                  E : document de brevet bénéficiant d'une date antérieure à la date de dépôt et qui n'a été publié qu'à cette date de dépôt ou qu'à une date postérieure.                  D : cité dans la demande                  L : cité pour d'autres raisons                  -----                  &amp; : membre de la même famille, document correspondant</p>
---	---